



スーパーマリオカート

AFX
HO-SCALE RACING

マリオサーキット

説明書レイアウトシート

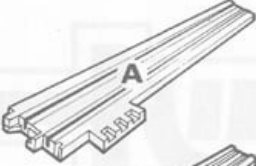
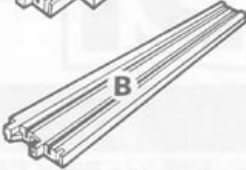




この度はTOMY「マリオサーキット」をお買い上げいただきまして、誠にありがとうございます。ご使用前に、この取り扱い説明書をよくお読みください。







© Nintendo

TOMY

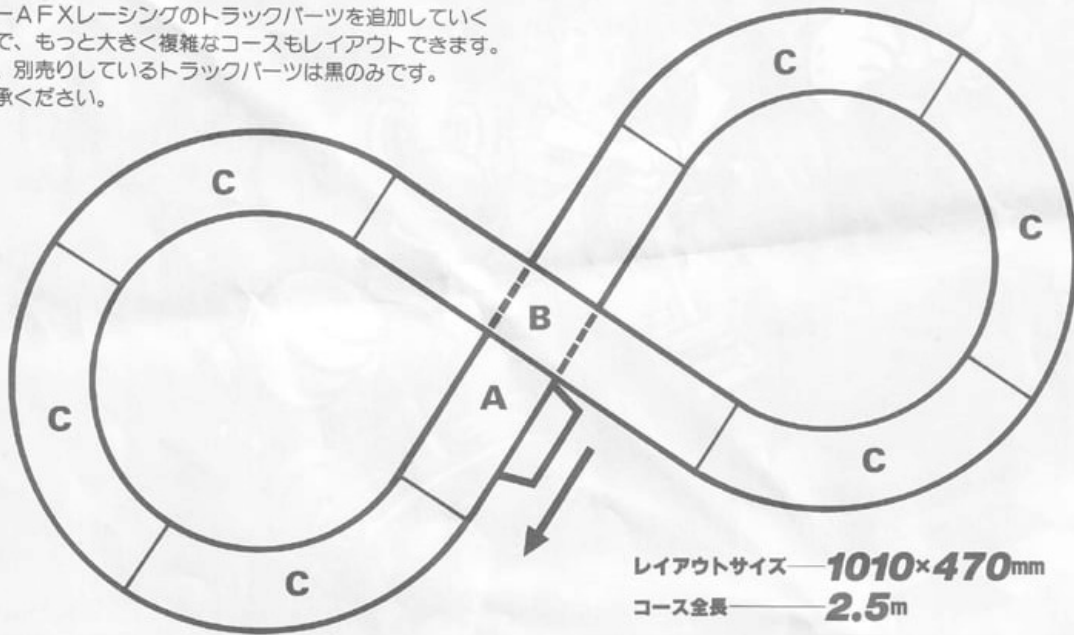
セット内容・レイアウト

パーツ名称	入数
 15インチターミナルトラック	1
 15インチストレートトラック	1
 9インチカーブトラック(1/4)	6
 ガードレール	6
 橋げた(小)	2
 橋げた(大)	2

パーツ名称	入数
 マリオ・ヨッシー(AFXカー) パワーマグナカー	2
 コントローラー	2
 イージードライブパーツ	2
 パワーパック	1

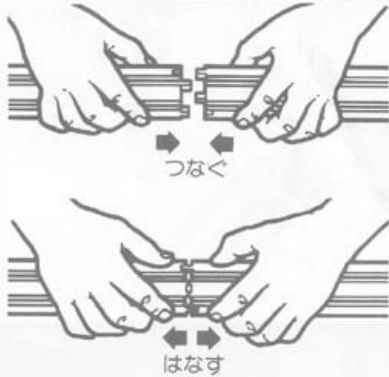
※紙ヤスリ(1枚)・ピックアップシュー(2個)・シュースプリング(2個) **付**

※トミーAFXレーシングのトラックパーツを追加していくことで、もっと大きく複雑なコースもレイアウトできます。なお、別売りしているトラックパーツは黒のみです。御了承ください。



組み立て方

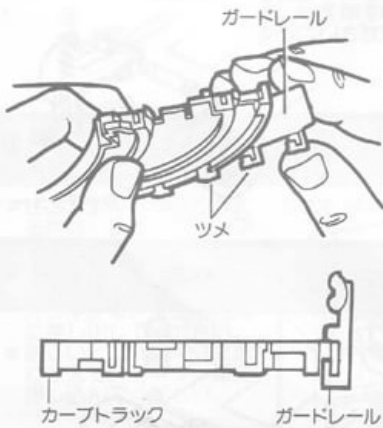
トラックの接続の仕方



- トラックを図のようにしっかりと押し込んで、選んだレイアウトの形に組んでください。
- ※トラックは、平らな所で組んでください。
- ※トラックの金属部にサビ止め液が塗ってあります。使用始めに、AFXカーの走りが悪い場合、紙ヤスリでみがいてください。

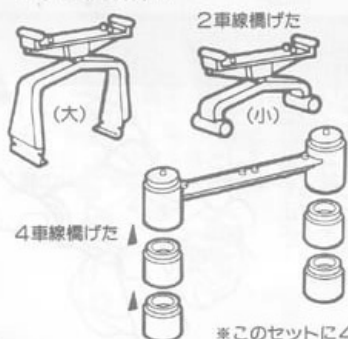
ガードレールの取り付け方

- 図のようにカーブトラックの下に、ガードレールのツメの部分に合わせて上に押し、しっかりと取り付けてください。



橋げたの取り付け方

- 必要に応じ、図のように橋げたを取り付けてください。



※このセットに4車線橋げたは入っていません。

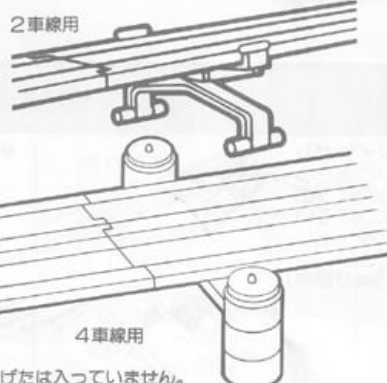
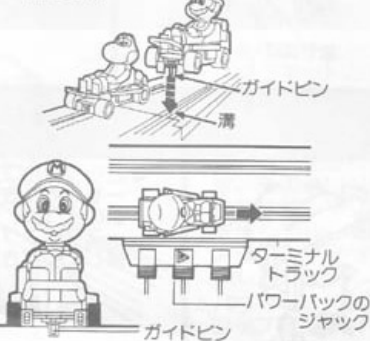
ジャックのつなぎ方

- パワーバックとコントローラーのジャックを図のように差し込んでください。
- パワーバックのジャックの▷の矢印が、AFXカーの走る向きを示します。(▷←の方向へ走ります)
- ※遊ばない時はパワーバックをコンセントから抜いてください。
- ※パワーバックやジャックを抜く時はコードを引っばらないでください。



AFXカーのセットの仕方

- パワーバックのジャックの▷印と同じ向きにAFXカーをセットしてください。この時ガイドピンをトラックの溝に入れてください。
- ※ひとつのレーンでは1台だけ走らせてください。



コントローラーの使い方

- コントローラーのレバーを手前に引くほどパワーアップ(早く走る)されます。
- ※レバー操作をうまく行えるように練習してください。(早く走らせる為の一番のポイントです)



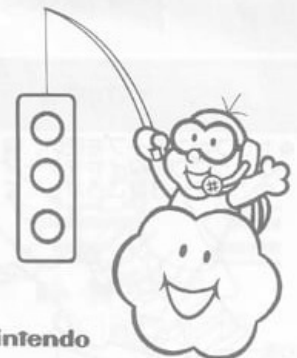
イーゼードライブパーツの取り付け方

- イーゼードライブパーツを取り付けると、初めて操作する人でもコースアウトなど少なくなり安定した走行が楽しめます。図のようにパチンというまでしっかりと取り付けてください。



コントローラーの注意事項

- 長時間使用しますと、熱くなる場合があります。そのような時は、休ませながら、ご使用ください。
- レバーを、テープ・輪ゴム等で絶対に固定しないでください。床などに置いて操作せず、必ず手に持って操作してください。(発熱の原因になります)

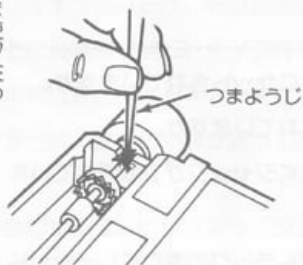


© Nintendo

メンテナンス2

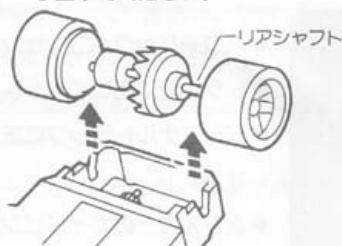
リアシャフトの掃除

- 先が細くかつがつている物(つまようじ等)を使ってリアシャフトの回りのゴミやホコリを取ってください。

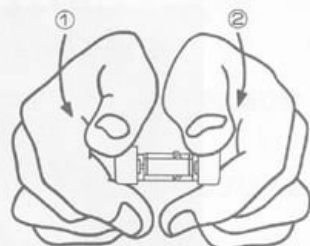


リアシャフトの調整と交換

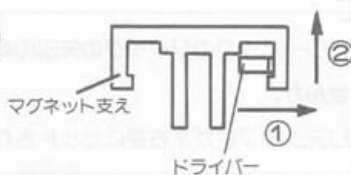
- 図のようにシャーシを裏がえしにして、リアシャフトを上押し上げてください。



- リアシャフトを取り付ける時は、図のようにシャーシを裏にして、①、②とパチンというまで押し込んでください。



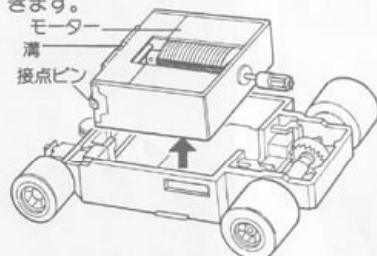
モーターの交換



- 図のように小さなドライバーを、マグネット支えの下部分に差し込んで、マグネット支えを①の方向に広げるようにして、②の方向に上げてははずします。片側がはずれたら、反対側も同じようにして取りはずしてください。

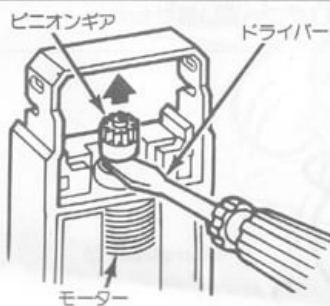
- モーターの下の部分を矢印の方向に押し上げて、モーターをはずしてください。
- ※モーターをシャーシにセットする時は、モーターの溝が上にくるように接点ピンに注意しながら、セットしてください。
- ※モーターを逆にセットすると、逆走行してしまいます。

また、上記のような手順で別売りのチューンアップモーターと交換することができます。



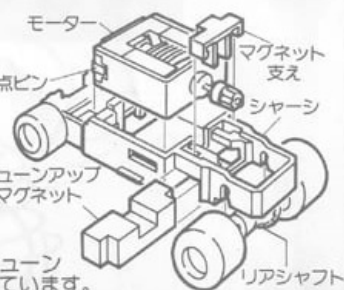
ビニオンギアの交換

- ※ビニオンギアを取りかえる時は、まずリアシャフトをはずしてください。
- 小さなドライバーを図のように差し込んで、ビニオンギアを、矢印の方向に押し出してください。
- 新しいビニオンギアに取りかえて、モーター軸に押し込んでください。



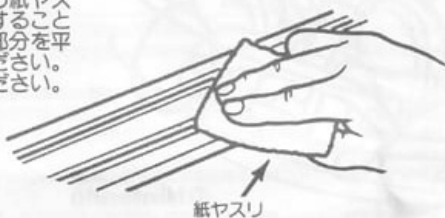
- 別売りのチューンアップマグネットと交換する場合、図のようなマグネット支えを小さなドライバー等ではずし、モーターを取り出します。その後リアシャフトをはずしマグネットを取り出し、チューンアップマグネットと交換します。

※パワーマグナカーには、チューンアップマグネットを使用しています。



トラックの掃除

- 消しゴムでトラックをきれいにしてください。消しゴムのカスは乾いた布で払ってください。
- トラックの金属部分は、付属の紙ヤスリや市販の紙ヤスリ等で掃除することができます。トラックの金属部分を平らに置いてサビを落としてください。溝のホコリは吹き飛ばしてください。



トラックの調整

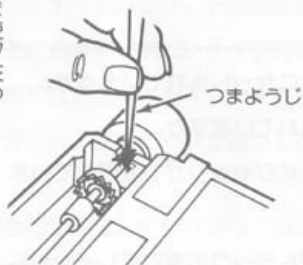
- トラックが正しく接続されているかチェックしてください。



メンテナンス2

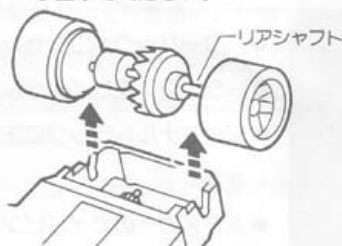
リアシャフトの掃除

- 先が細くとがっている物（つまようじ等）を使ってリアシャフトの回りのゴミやホコリを取ってください。

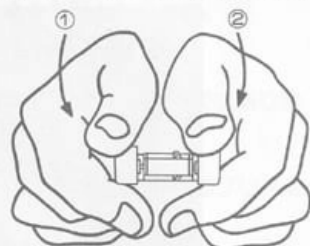


リアシャフトの調整と交換

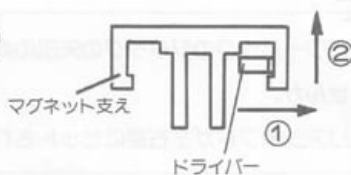
- 図のようにシャーシを裏がえしにして、リアシャフトを上押し上げてください。



- リアシャフトを取り付ける時は、図のようにシャーシを裏にして、①、②とパチンというまで押し込んでください。



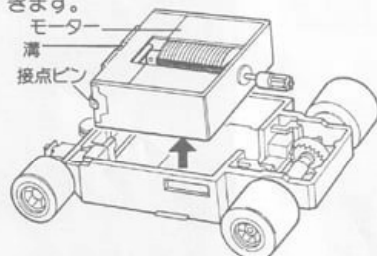
モーターの交換



- 図のように小さなドライバーを、マグネット支えの下部分に差し込んで、マグネット支えを①の方向に広げるようにして、②の方向に上げてははずします。片側がはずれたら、反対側も同じようにして取りはずしてください。

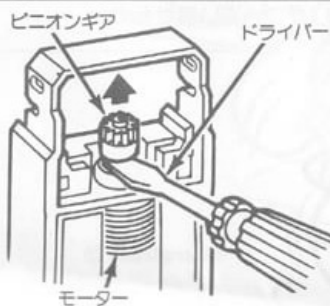
- モーターの下の部分を矢印の方向に押し上げて、モーターをはずしてください。
- ※モーターをシャーシにセットする時は、モーターの溝が上にくるように接点ピンに注意しながら、セットしてください。
- ※モーターを逆にセットすると、逆走行してしまいます。

また、上記のような手順で別売りのチューンアップモーターと交換することができます。



ビニオンギアの交換

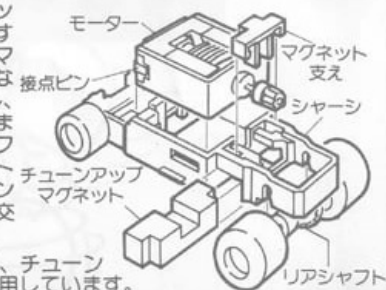
- ※ビニオンギアを取りかえる時は、まずリアシャフトをはずしてください。
- 小さなドライバーを図のように差し込んで、ビニオンギアを、矢印の方向に押し出してください。
- 新しいビニオンギアに取りかえて、モーター軸に押し込んでください。



マグネットの交換

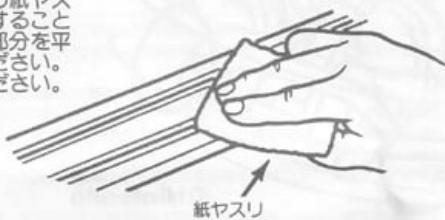
- 別売りのチューンアップマグネットと交換する場合、図のようなマグネット支えを小さなドライバー等ではずし、モーターを取り出します。その後リアシャフトをはずしマグネットを取り出し、チューンアップマグネットと交換します。

※パワーマグナカーには、チューンアップマグネットを使用しています。



トラックの掃除

- 消しゴムでトラックをきれいにしてください。消しゴムのカスは乾いた布で払ってください。
- トラックの金属部分は、付属の紙ヤスリや市販の紙ヤスリ等で掃除することができます。トラックの金属部分を平らに置いてサビを落としてください。溝のホコリは吹き飛ばしてください。



トラックの調整

- トラックが正しく接続されているかチェックしてください。



こんなトラブルがおきたら

●トラブルには下記のような事が考えられます。確認し、メンテナンスのページを見て調整してください。

全然動かない	<ul style="list-style-type: none">●パワーバックがコンセントにセットされていますか。●トラックは正しくセットされていますか。●ターミナルトラックに正しくジャックがつかないままですか。●AFXカーのガイドピンがトラックの溝に正しくセットされていますか。●コントローラーのジャックが正しくセットされていますか。
AFXカーが逆に走る	<ul style="list-style-type: none">●パワーバックのジャックの矢印の向きがまちがっていませんか。●リアシャフトが左右逆にセットされていませんか。
AFXカーの走りが悪い	<ul style="list-style-type: none">●ピニオンギアとクラウンギアが正しくかみ合っていますか。●ボディやシャーシにタイヤが当たっていませんか。●トラックの金属部がサビついたり、ホコリで汚れていませんか。●ビックアップシューが汚れていたり、すりへっていませんか。●タイヤにホコリがついていませんか。



© Nintendo

注意

- AFXカーがコースから飛び出した時は、必ずシャーシにフロントシャフト、リアシャフトがバチンと音がするまでしっかりはまっているか、その都度確認してください。
- トラックの上に金属類(ハサミ・ナイフ等)は乗せないでください。ショートして故障の原因となります。
- 片側だけの車線に2台のAFXカーを乗せて走らせないでください。故障の原因となります。
- コントローラーは、サビ止め液が塗っており、使用始めに煙やにおいが出る場合がありますが、故障ではありません。
- ギアのかみ合わせ部分、ピックアップシュー、ガイドピンなど摩擦がおきるところに、別売りの専用のグリスを塗ってください。
- プレイが終った時や、プレイ中に席を離れる時は、パワーバックをコンセントから抜いてください。
- このセットのAFXカーは特殊なボディなので、ラップカウンターを使用することはできません。



© Nintendo

7

キリトリセン

保証規定

1. 正常なご使用状態において製造上の不備により故障した場合は、お買い上げの日から6ヵ月間無料で修理いたします。
 - ◆保証書の提示がない場合。
 - ◆使用上の誤り、不当な修理や改造による故障及び損傷の場合。
 - ◆お買い上げ後の輸送・移動・落下等による故障及び損傷の場合。
 - ◆火災・地震・水害及びその他天災・地変等による故障及び損傷の場合。
2. 次のような場合は、保証期間内でも有料修理となります。
 - ◆保証書の提示がない場合。
 - ◆使用上の誤り、不当な修理や改造による故障及び損傷の場合。
 - ◆お買い上げ後の輸送・移動・落下等による故障及び損傷の場合。
 - ◆火災・地震・水害及びその他天災・地変等による故障及び損傷の場合。
3. 保証書にお買い上げ店名の捺印・お買い上げ月日の記載がない場合は、補償しかねます。
4. この保証書は、日本国内においてのみ有効です。
This warranty shall be valid only within Japan.
 - ◆故障品の修理を円滑且迅速に行う為、修理をご希望のせつは、お買い上げ店へ持参せず本保証書と製品を必ず下記宛へ直接郵送してください。

〒124 東京都葛飾区立石7-9-10 株式会社トミー お客様サービス係 TEL 03(3693)1031(大代表)

TOMY

製品につきましては、万全の注意をはらって製造に当たっておりますが、万一お気付きの点がありましたら、下記までご連絡ください。

〒124 東京都葛飾区立石7-9-10
 株式会社トミー お客様サービス係 AFX HO・スケールレーシング マリオサーキット 担当
 TEL 03(3693)1031(大代表)
 電話受付時間 月～金曜日(祝日・祭日を除く) 10～17時

営業所所在地

北海道営業所	〒060 札幌市中央区北三條西3-1-44 札幌富士ビル3F	☎011(231)7818
仙台 営業所	〒980 仙台市青葉区大町1-1-10 第2青葉ビル9F	☎022(262)4925
北陸 営業所	〒921 金沢市新神田2-12-26 第2田村ビル2F	☎0762(92)0225
名古屋営業所	〒461 名古屋市東区泉2-28-24 ヨコタビル2F	☎052(931)0683
大阪 営業所	〒567 茨木市水尾1-1-13	☎0726(38)1811
広島 営業所	〒732 広島市東区光町2-6-34 広弘ビル3F	☎082(263)7221
九州 営業所	〒812 福岡市博多区博多駅東1-1-33 はかた近代ビル2F	☎092(471)7661



© Nintendo

8

キリトリせん
保証書

AFX HO SCALE RACING マリオサーキット		故障内容を記入してください。
郵便番号 □□□□ ☎ ()		
ご住所		
お買い上げ日	年 月 日	才
販売店名	印 (販売店印なきものは無効です。)	
保証期間6ヶ月 株式会社トミー 〒124 東京都葛飾区立石7-9-10 TEL 03(3693)1031(大代表)		

TOMY