

AFX

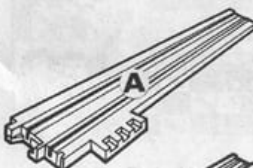
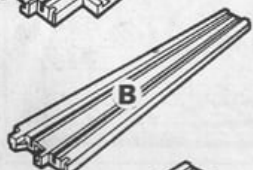
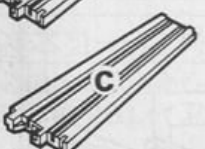
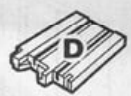



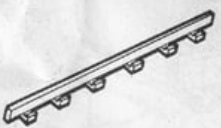
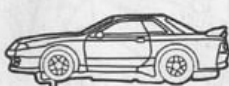
共通説明書 レイアウトシート



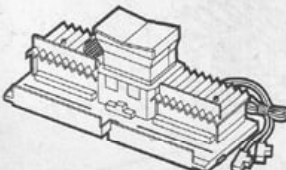
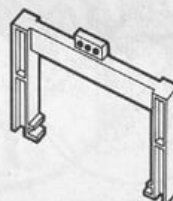

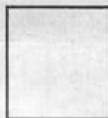
爆音バックファイヤー富士スピードウェイセットXS-118

HO-SCALE RACING BAKUON BACKFIRE FUJI SPEEDWAY SET XS-118

この度はTOMY「AFX・HOスケールレーシング」をお買い上げいただきまして、誠にありがとうございます。ご使用前に、この取り扱い説明書をよくお読みください。

セット内容

パーツ名称	入数
 15インチ ターミナルトラック	1
 15インチ ストレートトラック	1
 9インチ ストレートトラック	2
 3インチ ストレートトラック	1
 9インチ カーブトラック(1/4)	4
 9インチ カーブトラック(1/8)	1
 6インチ カーブトラック(1/8)	7
 ガードレール	6
 AFXカー (ライトカー) (バックファイヤーパーツ付)	2

パーツ名称	入数
 コントローラー	2
 パワーバック	1
 エンジン サウンドビット	1
 ゲート	1
 フラッグ	2
 エンジンサウンド ビット用ラベル	1

※紙ヤスリ(1枚)・ピックアップシュー(4個)・シュー
スプリング(2個)・ピニオンギア(1個)・リアシャフ
ト...クラウンギア・ホイール・スパーサー付(1個)・
六角レンチ(2個)・バックファイヤーシール(10枚)

付

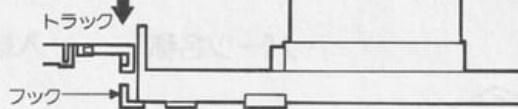
TOMY

●この「爆音バックファイヤー富士スピードウェイセット」は、エンジンサウンドピットから2台のAFXカーそれぞれのエンジンサウンドが響きます。また、バックファイヤーシールとバックファイヤーパーツで、AFXカーが通過することによってバックファイヤーの火花が上ります。この2つの新しい特性によりリアルな富士スピードウェイのレースを楽しもう！

エンジンサウンドピットのセットの仕方

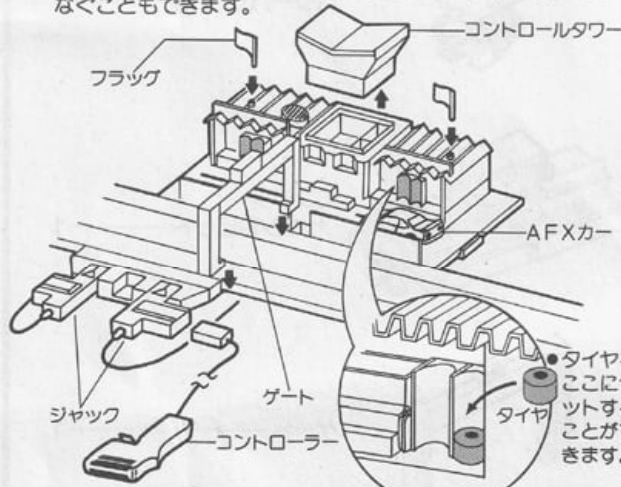
●コントローラーのレバーを引くとリアルにエンジンサウンドピットからエンジンサウンドが響き、本格派レースが楽しめます。

①エンジンサウンドピットの手前下部のフックに、トラックをはめてください。置く位置は自由ですがターミナルトラック、又は、その近くのストレートトラックに設置してください。



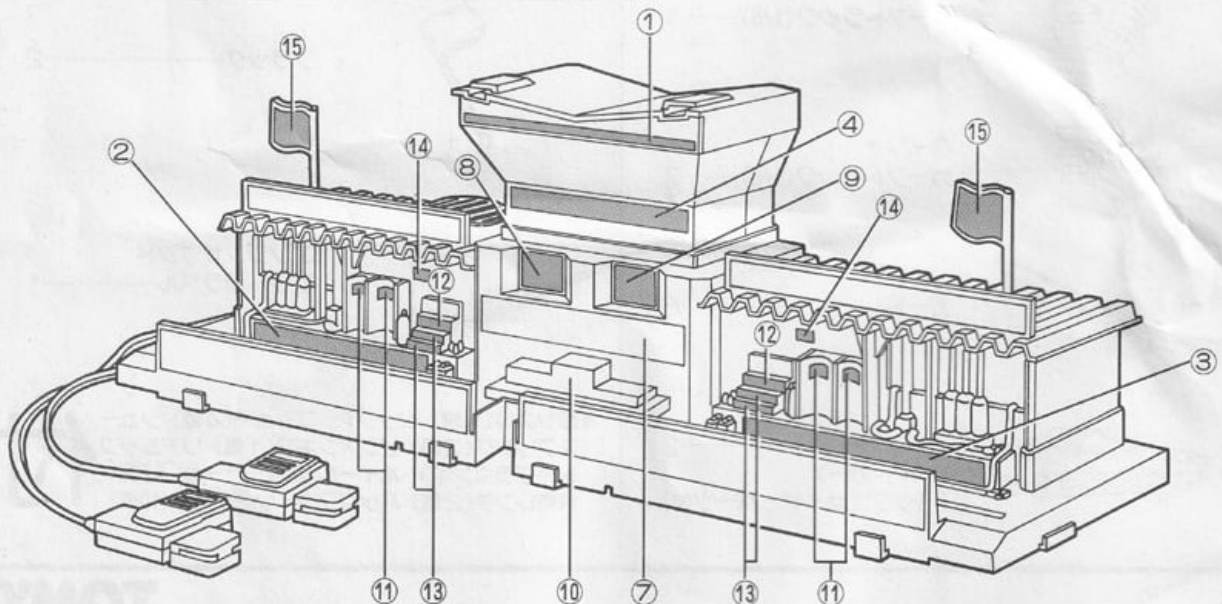
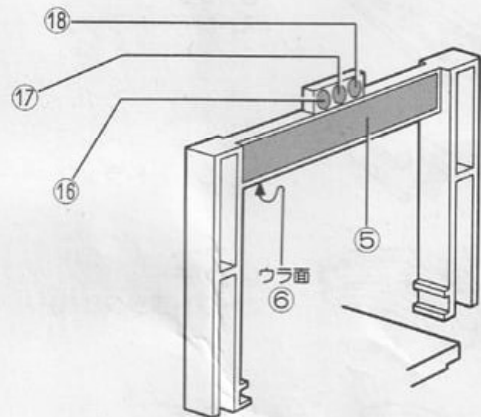
②エンジンサウンドピットのジャックをトラックの下を通してターミナルトラックに差し込み、コントローラージャックをエンジンサウンドピットのジャックに差し込んでください。

③図の様にゲート、フラッグを取り付けてください。コントロールタワーは取りはずし可能で、中にシャーシや部品を入れることができます。エンジンサウンドピットのコースの上にAFXカーが置けます。また左右に、別売りのスーパーマグナEXカーのケースや、エンジンサウンドピットとおしをつなぐこともできます。



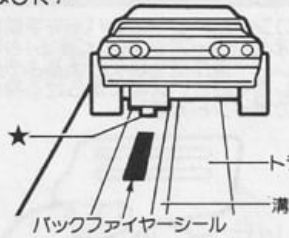
※エンジンサウンドピットをセットしたコースに、スーパーライトカーを走らせないでください。

ラベルの貼り方



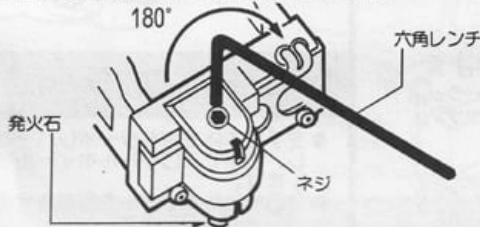
バックファイヤーの出し方

①図の様にバックファイヤーさせたいトラックにバックファイヤーシールを貼り、バックファイヤーパーツ付AFXカーを走らせればOK!



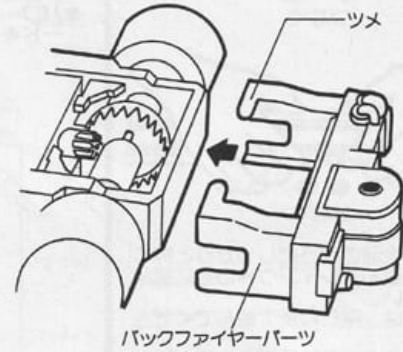
注)バックファイヤーパーツはAFXカーの左側の★印からバックファイヤーするので、バックファイヤーシールを図のように進行方向の溝の左側に貼ってください。

②バックファイヤーしなくなったらボディをはずして、付属の六角レンチでバックファイヤーパーツ上部のネジを、時計回りに180°回して、中に入っている発火石を出してください。出し過ぎて走りが悪くなったら、六角レンチで反時計回りに回して、発火石を押し上げて高さを調節してください。



バックファイヤーパーツの交換

六角レンチを使っても発火石が出なくなったり、ネジが回らなくなったりバックファイヤーしなくなったら、ボディを取りはずし、シャーシからドライバーを使ってツメを起こして、図のようにバックファイヤーパーツを取りはずし、別売りのバックファイヤーパーツと交換してください。その時、バックファイヤーパーツは、カチツと音がするまでしっかりと、ツメを内側に折り曲げてください。(タイヤがバックファイヤーパーツに当たっている時は「リアタイヤの調整と交換」又は「リアシャフトの調整と交換」を参考に調整してみてください)



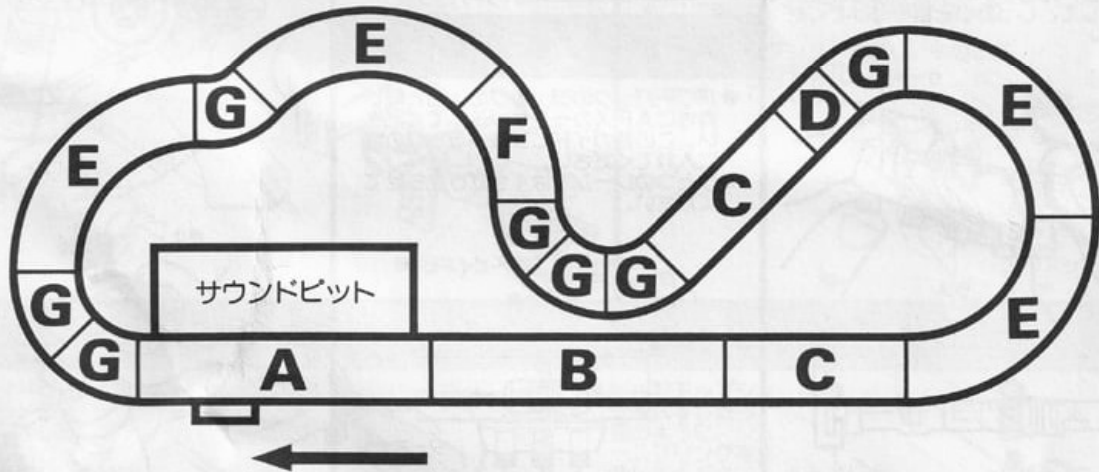
10ページのAFXカーメンテナンスパーツ価格表をご覧ください。

基本コース(バリエーション1)

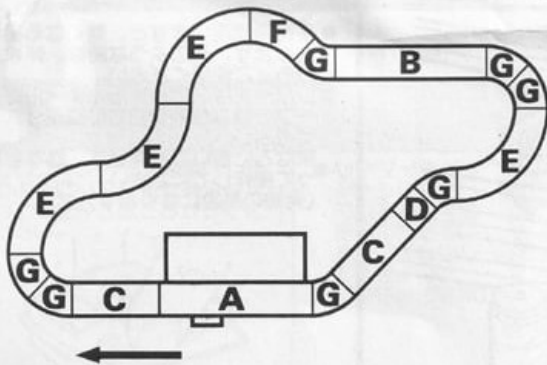
この他に、別売りのトラックを追加して色々なレイアウトが楽しめます。

FUJI SPEED WAY

レイアウトサイズ
1372×500mm 全長：3.27m



(バリエーション2)



(バリエーション3)

