

AFX

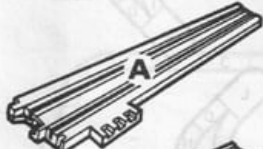
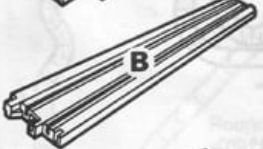
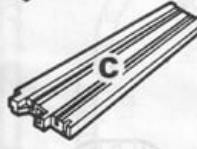






HO-SCALE RACING

共通説明書レイアウトシート 鈴鹿ターボコントローラー F-1世界16戦セットXS-122

SUZUKA TURBOCONTROLLER F-1GP WORLD CHAMPIONSHIP TOUR16COURSE SET XS-122

この度はTOMY「AFX HO・スケールレーシング」をお買い上げいただきまして、誠にありがとうございます。ご使用前に、この取り扱い説明書をよくお読みください。

セット内容

パーツ名称	入数
 15インチターミナルトラック	1
 15インチストレートトラック	4
 9インチストレートトラック	2
 6インチストレートトラック	4
 15インチカーブトラック(1/8)	1
 12インチカーブトラック(1/8)	2
 9インチカーブトラック(1/4)	5
 9インチカーブトラック(1/8)	5
 6インチカーブトラック(1/8)	6

パーツ名称	入数
 9インチシケイントラックR	1 セット
 9インチシケイントラックL	1 セット
 3インチヘアピントラック	1 セット
 ガードレール	15
 橋げた(小)	2
 AFXカー スーパーマグナEXカー	2
 ターボコントローラー ホワイト/イエロー	2
 パワーバック	1
 ボディホルダー	2
 ターボコントローラー用ラベル	2

*紙ヤスリ(1枚)・ピックアップシュー(4個)・シュースプリング(2個)・ピニオンギア(1個)・137N-2グリス(1個)・リアシャフト(クラウンギア・スパーサー付)(1個)

付

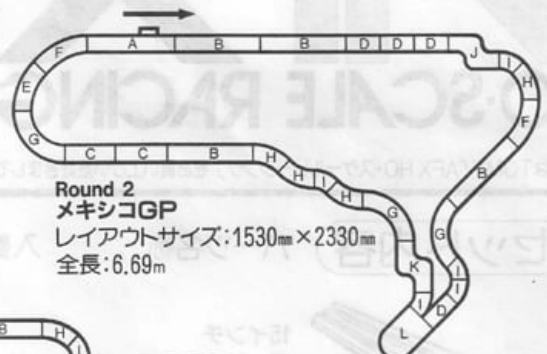
TOMY

●この「鈴鹿ターボコントローラー F-1世界16戦」は、'92年F-1グランプリ16戦(プラス リザーブ ヨーロッパGPコース)を3インチヘアピントラック、9インチシケイントラックを使用し、リアルに再現しました。またAFXカーには、世界最速のスーパーマグナEXカーを採用し、ターボコントローラーで自在に操ることができます。これらの特性によりリアルな鈴鹿サーキット、世界のF-1コースのレースを楽しんでください。

F-1世界16戦コースレイアウト



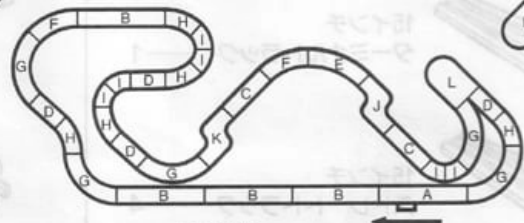
Round 1
南アフリカGP
レイアウトサイズ:1600mm×2470mm
全長:7.20m



Round 2
メキシコGP
レイアウトサイズ:1530mm×2330mm
全長:6.69m



Round 3
ブラジルGP
レイアウトサイズ:1320mm×1860mm
全長:6.87m



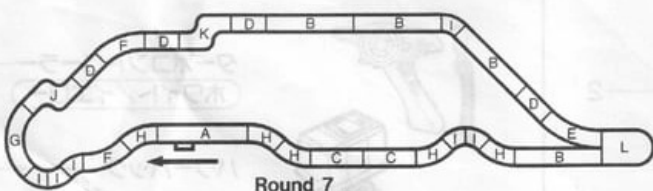
Round 4
スペインGP
レイアウトサイズ:900mm×2260mm
全長:7.53m



Round 5
サンマリノGP
レイアウトサイズ:1200mm×2660mm
全長:6.70m



Round 6
モナコGP
レイアウトサイズ:1200mm×2400mm
全長:7.15m



Round 7
カナダGP
レイアウトサイズ:800mm×2870mm
全長:6.33m



Round 8
フランスGP
レイアウトサイズ:1720mm×1460mm 全長:7.23m



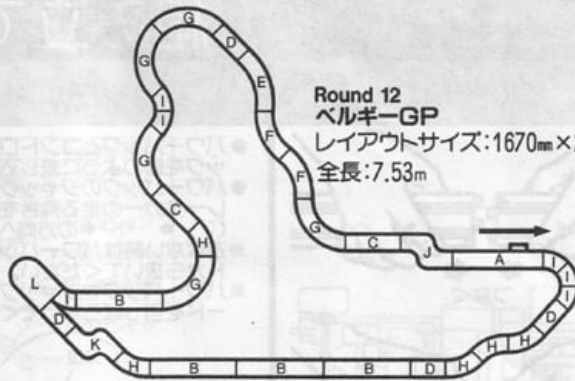
Round 9
イギリスGP
レイアウトサイズ:1530mm×2190mm
全長:6.93m



Round 10
ドイツGP
レイアウトサイズ:1060mm×2120mm
全長:6.10m



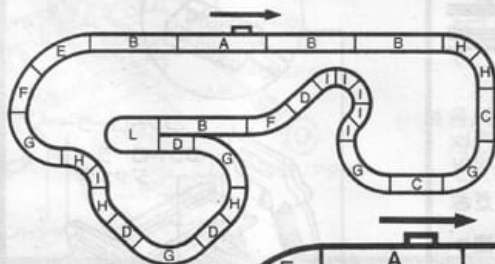
Round 11
ハンガリーGP
レイアウトサイズ:1930mm×1460mm
全長:6.97m



Round 12
ベルギーGP
レイアウトサイズ:1670mm×2520mm
全長:7.53m



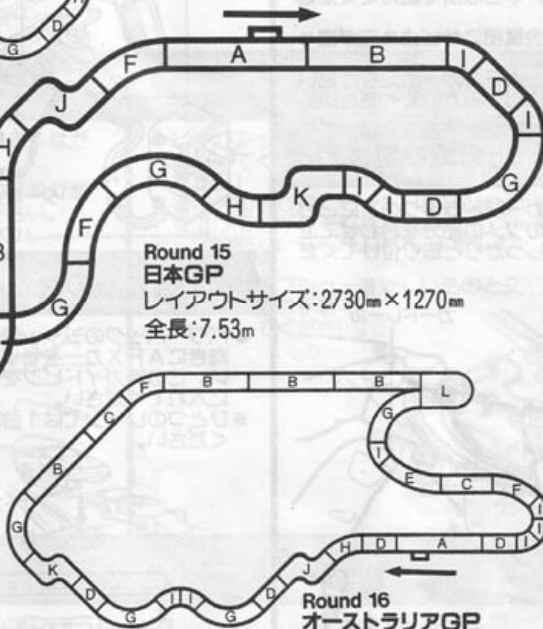
Round 13
イタリアGP
レイアウトサイズ:1460mm×2260mm
全長:6.21m



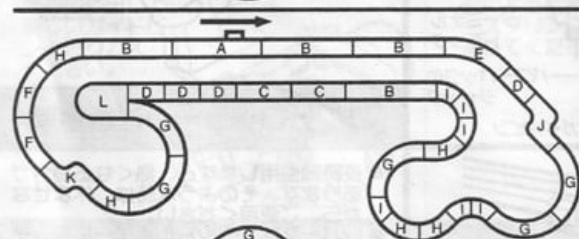
Round 14
ポルトガルGP
レイアウトサイズ:1060mm×2120mm
全長:6.87m



Round 15
日本GP
レイアウトサイズ:2730mm×1270mm
全長:7.53m



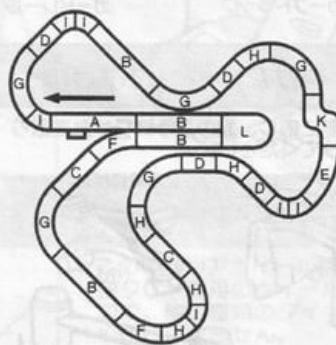
Round 16
オーストラリアGP
レイアウトサイズ:1130mm×2470mm
全長:6.63m



VARIATION 1
レイアウトサイズ
:850mm×2400mm
全長:7.53m



VARIATION 2
レイアウトサイズ: 920mm×3270mm
全長:7.53m



Reserve (リザーブ)
ヨーロッパGP
レイアウトサイズ:1460mm×1460mm
全長:7.20m