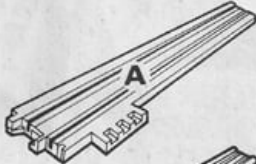
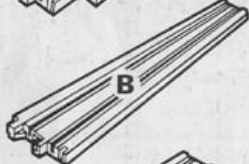
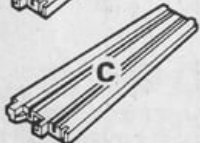
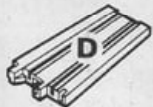










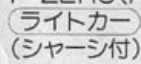




# AFX 共通説明書 レイアウトシート

HO-SCALE RACING F-ZERO エフゼロ ナイトリーグ XS-119  
F-ZERO KNIGHT LEAGUE XS-119

この度はTOMY「AFX HO・スケールレーシング」をお買い上げいただきまして、誠にありがとうございます。ご使用前に、この取り扱い説明書をよくお読みください。

## セット内容

パーツ名称	入数
 15インチターミナルトラック	1
 15インチストレートトラック	2
 9インチストレートトラック	1
 6インチストレートトラック	2
 3インチストレートトラック	1
 12インチカーブトラック(1/8)	1
 9インチカーブトラック(1/4)	5
 9インチカーブトラック(1/8)	1
 6インチカーブトラック(1/8)	6

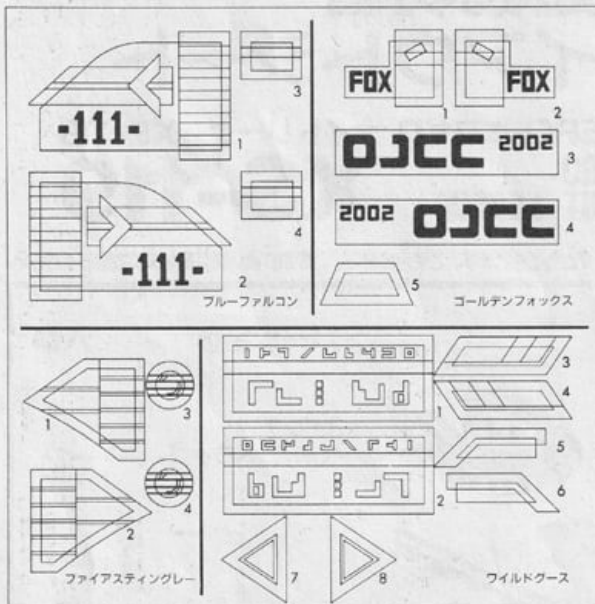
パーツ名称	入数
 3インチヘアピントラック	1 セット
 ガードレール	9
 F-ZERO(AFX)カー	2
 ライトカー (シャーシ付)	2
 コントローラー	2
 パワーバック	1
 F-ZERO(AFX)カー ボディ	2
 F-ZERO(AFX)カー用 ラベル	1

※紙ヤスリ(1枚)・ピックアップシュー(4個)・  
シュースプリング(2個)・ピニオンギア(1個)  
・リアシャフト(クラウンギア・  
ホイール・タイヤ付)(1個)

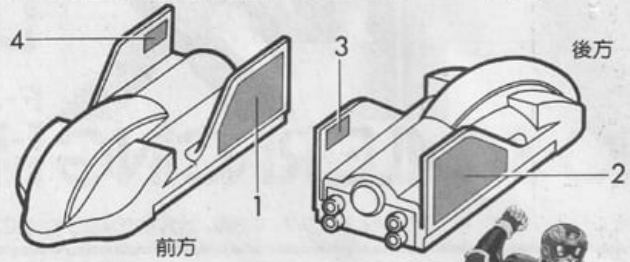
付

TOMY

## ラベルの貼り方



## BLUE FALCON ブルー・ファルコン

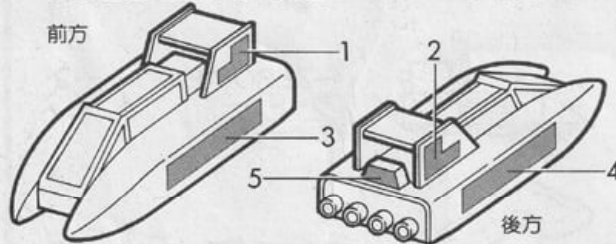


## CAPTAIN FALCON キャプテン・ファルコン

ポート・タウン出身。  
 年齢不詳。(30才代前半であると思われる。)  
 F-ZEROパイロットであると共に、すご腕の黄金稼ぎ  
 として、その世界では有名である。  
 彼の過去について詳しく知る者はほとんどいない。



## GOLDEN FOX ゴールデン・フォックス



## Dr. STEWART ドクター・スチュワート

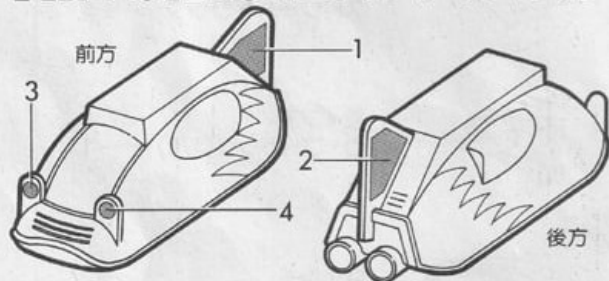
ミュート・シティ出身。  
 本名 ロバート・スチュワート。  
 年齢 31才  
 医者としてのエリートコースを歩んでいたが、彼の父で  
 ある、科学者ケビン・スチュワート博士の死と同時に、  
 その遺産である、ゴールドテン・フォックスのパイロット  
 としてF-ZEROグランプリに参加した。



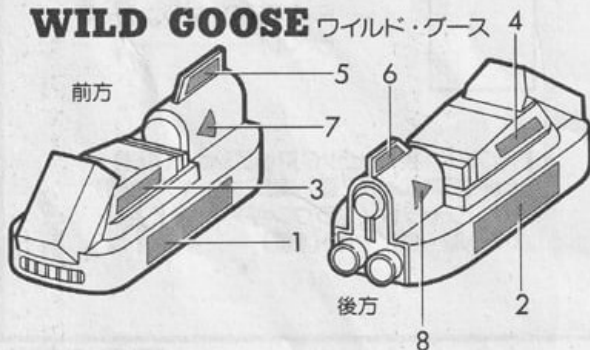
## SAMURAI GOROH サムライ・ゴロー

出身地不明。(日本人)  
 年齢不詳。(40才代前半)  
 レッド・キャニオンをアジトとする盗賊団  
 のボスである。身分を隠してグランプリに  
 参加しているが、彼のマシンは盗品である  
 とのもつばらの噂である。

## FIRE STINGRAY ファイア・スティングレー



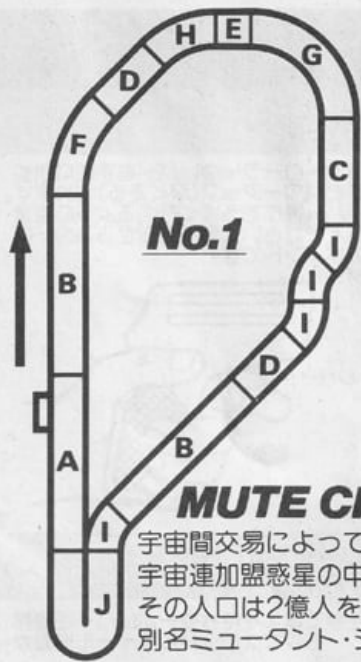
## WILD GOOSE ワイルド・グース



## PICO ピコ

デス・ウインド出身  
 年齢 34才  
 元ポリボト軍の特殊部隊で働いていた軍人と思われる。  
 性格は攻撃的であるが、それを補う冷静さも持ち備えて  
 いる。表むきはF-ZEROのパイロットだが、裏では  
 有能なヒットマンとの噂が……。





**No.1**

**MUTE CITY-1** ミュート シティ

宇宙間交易によって繁栄した、宇宙連加盟惑星の中で最大の都市であり、その人口は2億人を越える。別名ミュージタント・シティ。



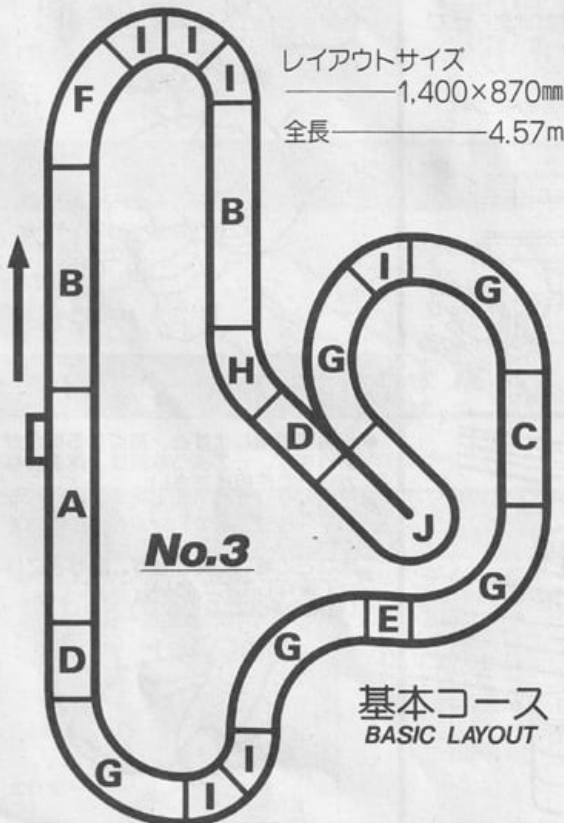
**BIG BLUE** ビッグブルー

この星は、地表面積の99%以上が海で覆われている。パイロットは、スタートしてすぐのコーナリングに注意しなければならない。

**No.2**

**SAND OCEAN** サンド オーシャン

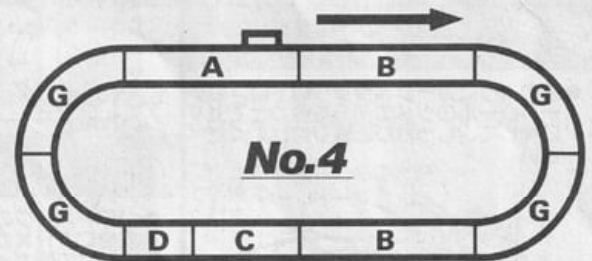
地表一面を流砂によって覆われている。太古の時代には原始生物が生息していたが、今は化石でしかそれを確認することはできない。高度なコーナーワークと、クレバーなライン取りが要求されるテクニカルコース。



**No.3**

レイアウトサイズ  
———1,400×870mm  
全長———4.57m

基本コース  
BASIC LAYOUT



**No.4**

**DEATH WIND-1**

デス ウインド

一時たりとも休むことなく、強い風が吹いている星。コース設計は単純だが道幅が狭く、しかも横風による影響で操作しづらい。



**No.5**

**SILENCE** サイレンス

物音一つ聞こえてこない、静寂の星。ナイトリーグのファイナルコースに指定された、このサーキットは、ほとんどがこまかいコーナーで構成されている。コーナリングの判断力、技術力がパイロットに問われるコースだ。